

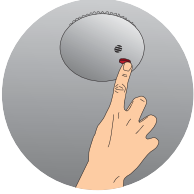
Tervehdys!

Kiitos, olet tehnyt hienon valinnan hankkiessasi LumoX EkoAir S ilmaohjaimen.

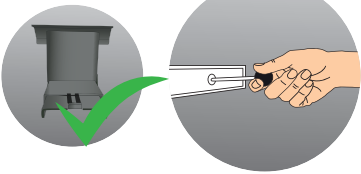
Puhtaampi puun poltto voi alkaa!

Malta kuitenkin hetki ja tutustu käyttö- ja turvallisuusohjeeseen huolellisesti.

LUMOX EKOAIR S ILMANOHJAIMEN TURVALLISUUSOHJE



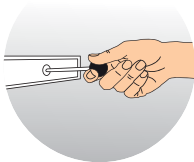
Tarkista palovaroittimen kunto.



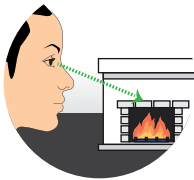
Varmista että savupelti on auki sekä tarkista polttolaitteen kunto ennen sytytystä.



Sytytyksen jälkeen laitteeseen ei tule koskea eikä sitä tule siirtää tulisijasta.



Älä sulje savupeltiä ennen kuin hiilloskin on palanut loppuun.



Älä koskaan jätä tulta ilman valvontaa.



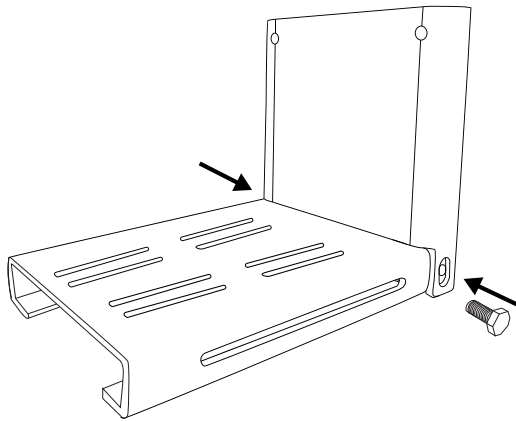
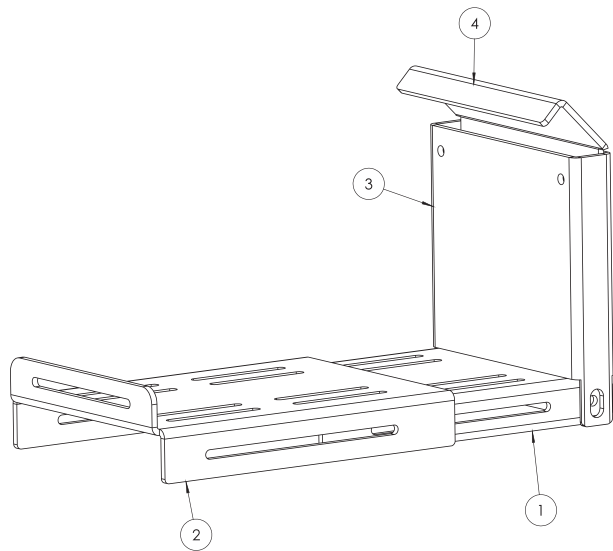
LUMOX

LumoX EkoAir S kokoamisohje

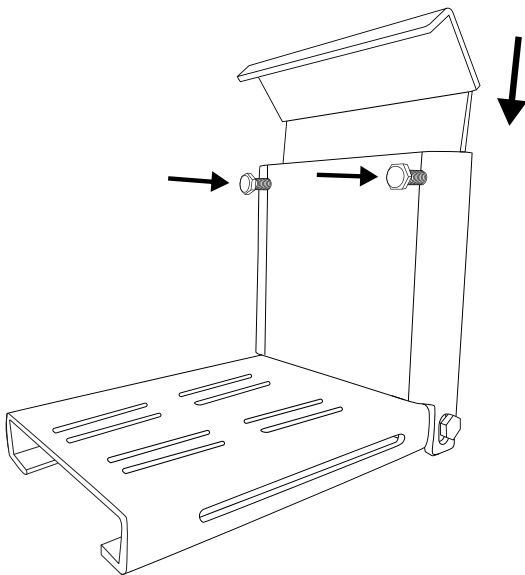
Osaluottelo

Pultit: 2kpl M8x1.5 2kpl M8x3

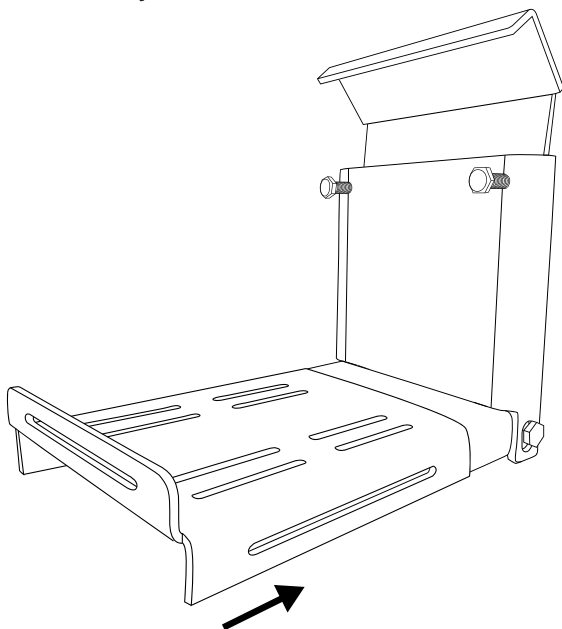
1. Ala-arina
2. Yläarina / Säätopelti
3. Taka-arina
4. Ilmaohjain



1. Aseta taka-arina ala-arinan päälle siten että tasaiset sivut ovat vastakkain. Pyöritä pultit (M8x1.5) reikiin ja kiristä.



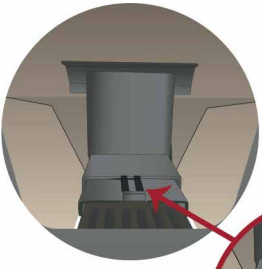
2. Ilmaohjain asettuu taka-arinan sisään ja se "puristetaan" pulteilla 2KPL (M8x3.0) taka-arinan takaseinämään, se tulee asettaa niin alas kuin mahdollista (Ilmakanavan tulee olla takaa katsottuna kiinni).



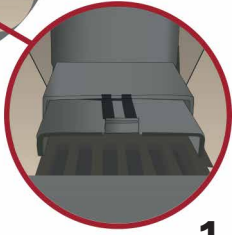
3. Liu'uta säätopelti ala-arinan päälle.

Videoidut kokoamisohjeet kotisivuilla.
www.lumox.com

LUMOX EKOAIR S ILMANOHJAIMEN KÄYTTÖOHJE



Aseta LumoX EkoAir S ilmaohjain tulisijan takaseinämaa vasten.



Säätöpellillä säädät kuinka paljon peität tulisijan omaa arinaa.



1. SYTYTYS

Aseta isommat klapit alle ja pienempää pilkettä päälle, sytytä sytytyspalalla.

2. PUIDEN LISÄYS

Puita lisätään hiiloksen päälle tuohipuoli alaspäin 1-4 klapia, pidä ilma minimissä

3. HIILLOSVAIHE

Työnnä säätöpelti sisään ja vedä hiillos tulisijan oman arinan päälle hiillospalon nopeuttamiseksi.

4. PUHDISTUS

Puhdista LumoX EkoAir S jokaisen käytön jälkeen, tuhkien puhdistus tapahtuu pyyhkäisemällä tuhkat kiukaan omaan tuhkaluukkuun.

Palotapahtuma

LumoX EkoAir S ilmaohjainta käyttäessä palotapahtuma on rauhallisempi, sillä ilmaa ohjataan puupanoksen päälle vain tarvittava minimi määrä. Silloin palokaasut palavat tehokkaasti tulipesässä. Rauhallinen palotapahtuma on kustannustehokasta ja puhdasta.

Palamisilman säätö

Sytytysvaihe: Pidä ilma täysin auki.

Täyden palon vaihe: Pienennä ilmaa siten, että palaminen on rauhallista.

Puiden lisäys: Puita lisätessä voi ilmaa tarvittaessa suurentaa ja säätää taas pienemmälle, kun lisäspanos on syttynyt.

Hiillosvaihe: Kun viimeinen panos on palanut hiillosvaiheeseen, voit lisätä ilmaa hiillospalon nopeuttamiseksi.